

mod. CPR-RP

Wodomierz jednostrumieniowy
mokrobieżny, z zabezpieczeniem
rolek liczydła



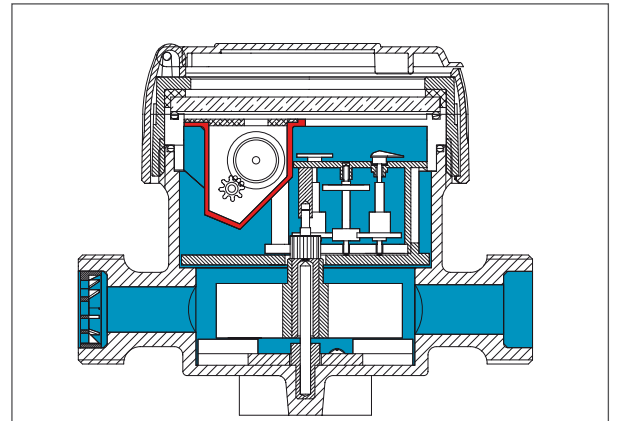
Deklarowane parametry według normy PN-EN 14154:

- klasa temperaturowa: T30, T50, T90, T30/90
- klasa straty ciśnienia: ΔP 63
- klasa ciśnieniowa: MAP 16
- klasa odporności na zaburzenia przepływu po str. dopływu: U0
- klasa odporności na zaburzenia przepływu po str. odpływowej: D0
- poziom narażeń środowiskowych wymagań klimatycznych mechanicznych: klasa B

Wodomierz jednostrumieniowy, mokrobieżny, z zabezpieczeniem rolek liczydła roztworem gliceryny, wyposażony w obrotową kłapkę (360°) zabezpieczającą przed dostępem światła oraz uszkodzeniem. Licznik posiada charakterystyczny zanurzony w wodzie mechanizm liczydła. Całkowita obojętność na działanie pola magnetycznego wynika z konstrukcji wodomierza mokrobieżnego wyposażonego w „sprzęgło mechaniczne”- połączenie mechaniczne przekazujące napęd z wirnika na liczydło. Dodatkowa żebrowana osłona tarczy liczydła z zabezpieczeniem przed jej ściągnięciem oraz wzmocniony korpus wodomierza uniemożliwia jakąkolwiek próbę ingerencji we wskazania licznika. Gwarancją trwałości są materiały konstrukcyjne pierwszej jakości. Wodomierz produkowany jest według przepisów MID w zakresie pomiarowym R160-H, R100-V lub R100-H, R100-V w wersji do wody zimnej (30°C) oraz do wody cieplej (90°C) w średnicach 1/2" i 3/4", z pierścieniem wyposażonym w kłapkę obracaną o 360°. Transmisja mechaniczna zapewnia całkowitą odporność na działanie pola magnetycznego.

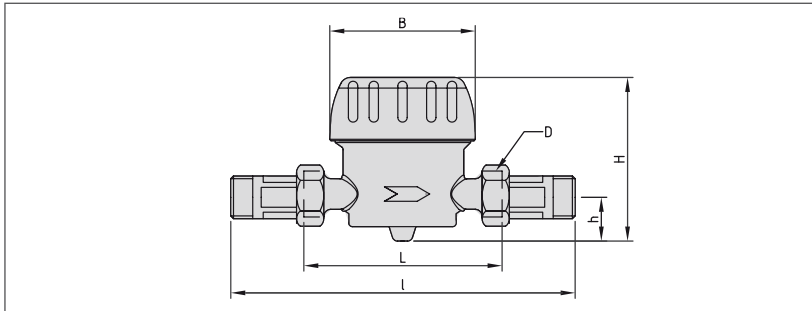
Dane techniczne wodomierza CPR-RP

Średnica		DN	mm in	15 (1/2")	15 (1/2")	20 (3/4")
	Przepływ maksymalny	Q ₄	m ³ /h	2.0	3.125	5
	Ciągły strumień objętości	Q ₃	m ³ /h	1.6	2.5	4
R = 100	Pośredni strumień objętości	Q ₂	l/h	25	40	64
	Minimalny strumień objętości	Q ₁	l/h	16	25	40
R = 160	Pośredni strumień objętości	Q ₂	l/h	—	25	40
	Minimalny strumień objętości	Q ₁	l/h	—	16	25
Odczyt minimalny			l	0,05		
Odczyt maksymalny			m ³	99,999		
Maksymalne dopuszczalne ciśnienie			bar	16		

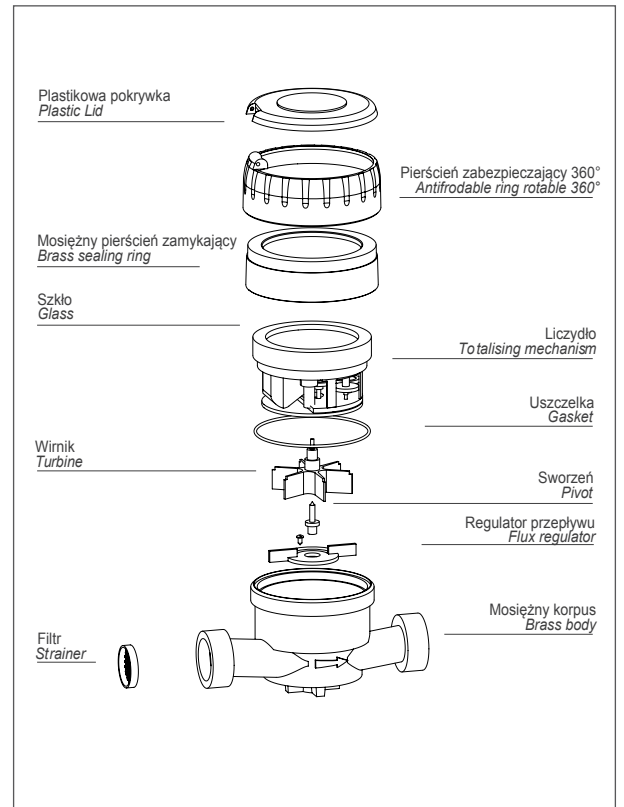


MID ≤R160-H, ≤R100-V
 Zimna woda 0°C ÷ 30°C, Ciepła woda 30°C ÷ 90°C,
 Transmisja mechaniczna, Odczyt bezpośredni
 z liczydła zabezpieczonego roztworem gliceryny,
 Mokróbieżny

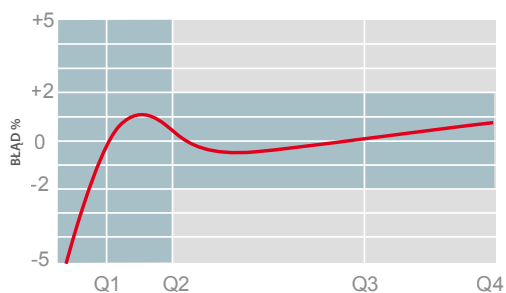
Wymiary i waga



Rozmiar		mm in	15 (1/2")	20 (3/4")
L		mm	110	130
l		mm	190	228
H		mm	86	86
h		mm	23	23
B		mm	82	82
d		in	3/4"	1"
Waga	ze śrubkami	kg	0,83	1,01
	bez śrubek	kg	0,69	0,80



Typowa krzywa błędów wirnika wodomierza



Strata ciśnienia wodomierza dla średnicy DN 15 lub 20

