



GMB-RP - Wodomierz standardowy



GMB-RP-R - Wodomierz przystosowany do nadajnika impulsów



GMB-RP-R - Wodomierz wyposażony w nadajnik impulsów

Wodomierz wielostrumieniowy, mokrobieżny z charakterystycznym mechanizmem liczydła zanurzonym w wodzie oraz z komorą zabezpieczającą rolki liczydła roztworem gliceryny, która separuje część mokrą wodomierza, przez co zawsze można odczytać wskazania wodomierza nawet w zanieczyszczonej wodzie. Wyposażony w specjalne urządzenie kompensujące ciśnienie pomiędzy wewnętrzną i zewnętrzną częścią kapsuły. Wodomierz jest wyposażony w obrotową klapkę zabezpieczającą (360°) przed dostępem światła oraz uszkodzeniem. Przeznaczony jest do montażu w obiektach o zróżnicowanym poborze wody: budynki jedno i wielorodzinne, użyteczności publicznej. Transmisja mechaniczna zapewnia wysoką dokładność pomiaru oraz całkowitą obojętność na działanie pola magnetycznego, co wynika z konstrukcji wodomierza mokrobieżnego. Ze względu na konstrukcję wielostrumieniową wodomierz cechuje się dodatkowo zwiększoną dokładnością pomiaru, poprzez rozdzielenie strumienia wpływającego na większą liczbę mniejszych strumieni, uzyskując równomierne obciążenie łopatek wirnika. Wodomierz produkowany w klasie MID w zakresie pomiarowym R160-H lub R100-H oraz R40-V w wersji do wody zimnej (30°C) w średnicach od 1/2" do 2". Model GMB-RP zgodnie z Atestem Higienicznym jest dopuszczony do pomiaru zużycia wody przeznaczonej do spożycia.

Wodomierz jest dostępny w trzech wersjach:

- standardowy wodomierz
- wodomierz przystosowany do montażu nadajnika impulsów
- wodomierz wyposażony w nadajnik impulsów - współpracujący z systemami zdalnego odczytu

Deklarowane parametry według normy PN-EN 14154:

- klasa temperaturowa: T30, T50
- klasa straty ciśnienia: ΔP 63
- klasa ciśnieniowa: MAP 16
- klasa odporności na zaburzenia przepływu po str. dopływu: U0
- klasa odporności na zaburzenia przepływu po str. odpływowej: D0
- poziom narażeń środowiskowych wymagań klimatycznych mechanicznych: klasa B

Na życzenie klienta wodomierz może być wyposażony w:

- nadajnik impulsów
- zdalny odczyt danych

Mod. **GMB-RP** Wodomierz wielostrumieniowy - mokrobieżny z gliceryną

Średnica	DN	mm in	15 1/2"	20 3/4"	25 1"	32 1 1/4"	40 1 1/2"	50 2"
Przepływ maksymalny	Q ₄	m ³ /h	3,12	5	7,85	12,5	20	31,25
Przepływ nominalny	Q ₃	m ³ /h	2,5	4	6,3	10	16	25
Dokładność graniczna	R160-H	± 2% Q ₂	25	40	64	100	160	250
		± 5% Q ₁	16	25	40	63	100	156
Dokładność graniczna	R100-H	± 2% Q ₂	40	64	100	160	256	400
		± 5% Q ₁	25	40	63	100	160	250
Dokładność graniczna	R40-V	± 2% Q	100	160	252	400	640	1000
		± 5% Q	63	100	158	250	400	625
Czułość		l/h	10	10	15	15	15	15
Odczyt	min	l	0,05	0,05	0,05	0,05	0,05	0,05
	max	m ³	99999	99999	99999	99999	99999	99999
Maksymalne ciśnienie pracy		bar	16	16	16	16	16	16

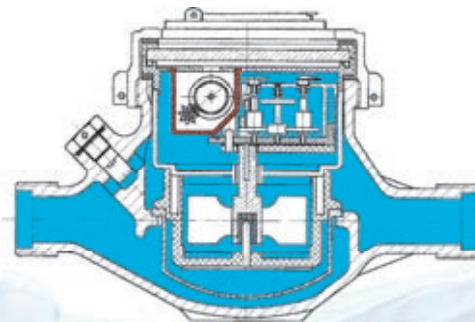
Klasa R160-H/R40-V
Klasa R100-H/R40-V

Zimna woda 30°C

Transmisja mechaniczna

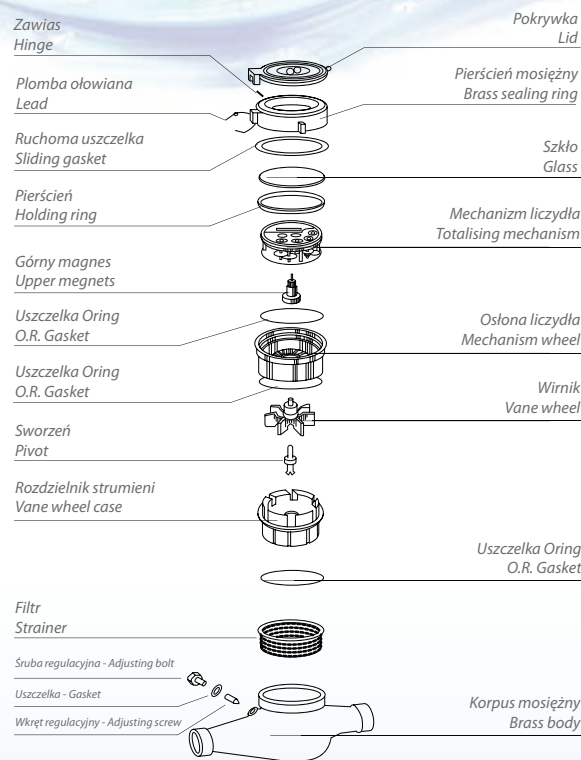
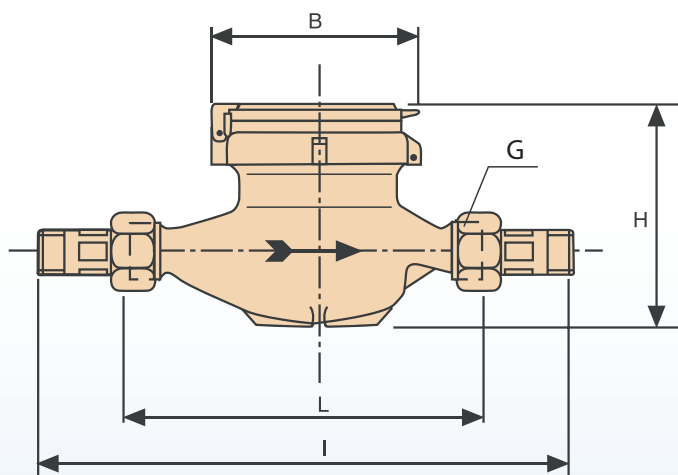
Bezpośredni odczyt

Rolki liczydła zabezpieczone roztworem gliceryny

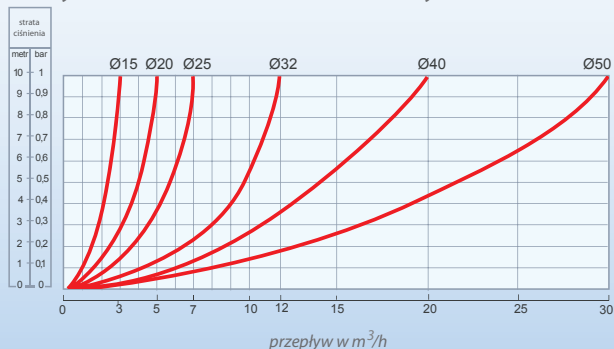


Średnica	mm	15	20	25	32	40	50*
G	in	3/4"	1"	1 1/4"	1 1/2"	2"	2 1/2"
L	mm	145-165-190	190	260	260	300	300
I	mm	225-245-270	290	360	380	440	460
H	mm	109	111	117	117	153	172
B	mm	100	100	104	104	126	160
Waga	kg	1.35	1.45	2.04	2.11	4.58	7.25

* Wodomierz Ø 50 może być wyposażony we flansze zgodnie z UNI 2223 PN16.



Krzywe strat ciśnienia dla wodomierzy od Ø15 do Ø50 mm



Typowa krzywa błędów wirnika wodomierza

